

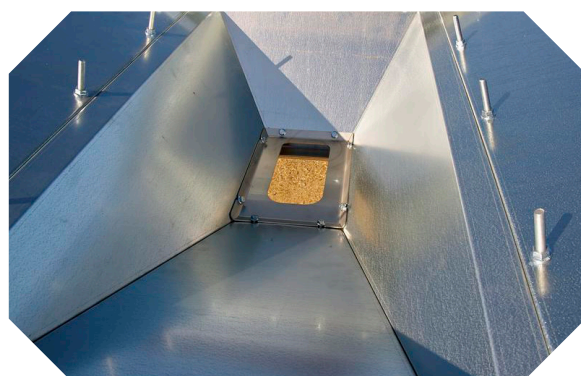


BigBag Silo BS 1200

BigBag Silo BS 1200 är en silo ram utformad för lossning stora påsar / säckar

Siloen är mycket väl lämpad för alla typer av fritt rinnande produkter i storsäck med eller utan förbindelser via rör

En innovativ trattformad siloram för tömning av storsäckar nära nog helt utan spill



BigBag Silo BS 1200 erbjuder daglig avlastning i arbetet genom direkt tömning i hink eller fodervagn

BigBag Silo BS 1200 garanterar god hygien och den fysiska kontakten med innehållet i storsäcken är begränsad

BigBag Silo BS 1200 skyddar innehållet mot fukt och damm och förhindrar därmed föroreningar

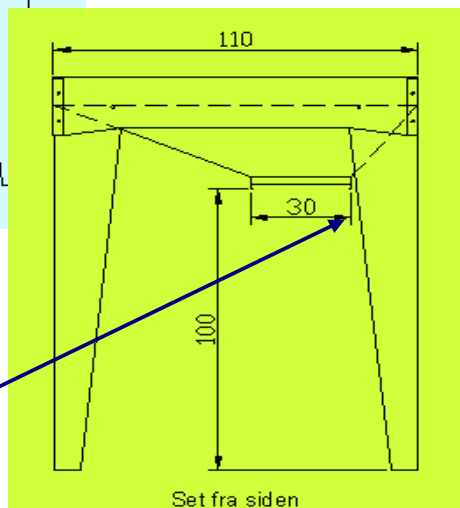
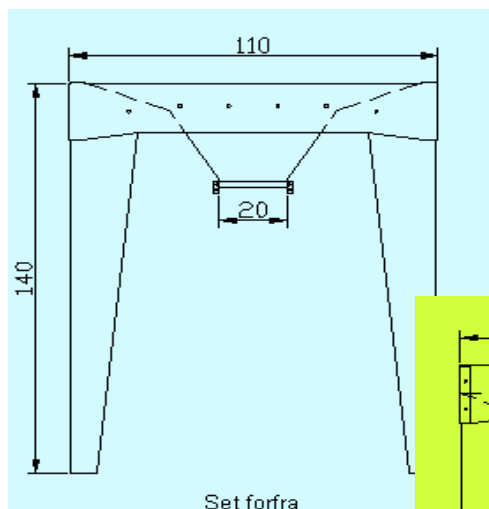


BigBag Silo BS 1200

MOSEGÅRDEN A/S

Med en frigångshöjd av 1 m finns det gott om utrymme för en fodervagn under **BigBag Silo BS 1200**

BigBag Silo BS 1200 är tillverkad av kraftig galvaniserad stålplåt med en bärförmåga av 1200 kg



Den trattformade konstruktionen ger enkel åtkomst till skjutluckan och tömning sker utanför de främre benen



Per Stensson
Salgskonsulent, Sverige
+46 7052 2003 9
pst@mosegarden.dk

Kontakt Mosegården
Tlf.: +45 9786 1966
Fax: +45 9786 1446
post@mosegarden.dk

27.05.15